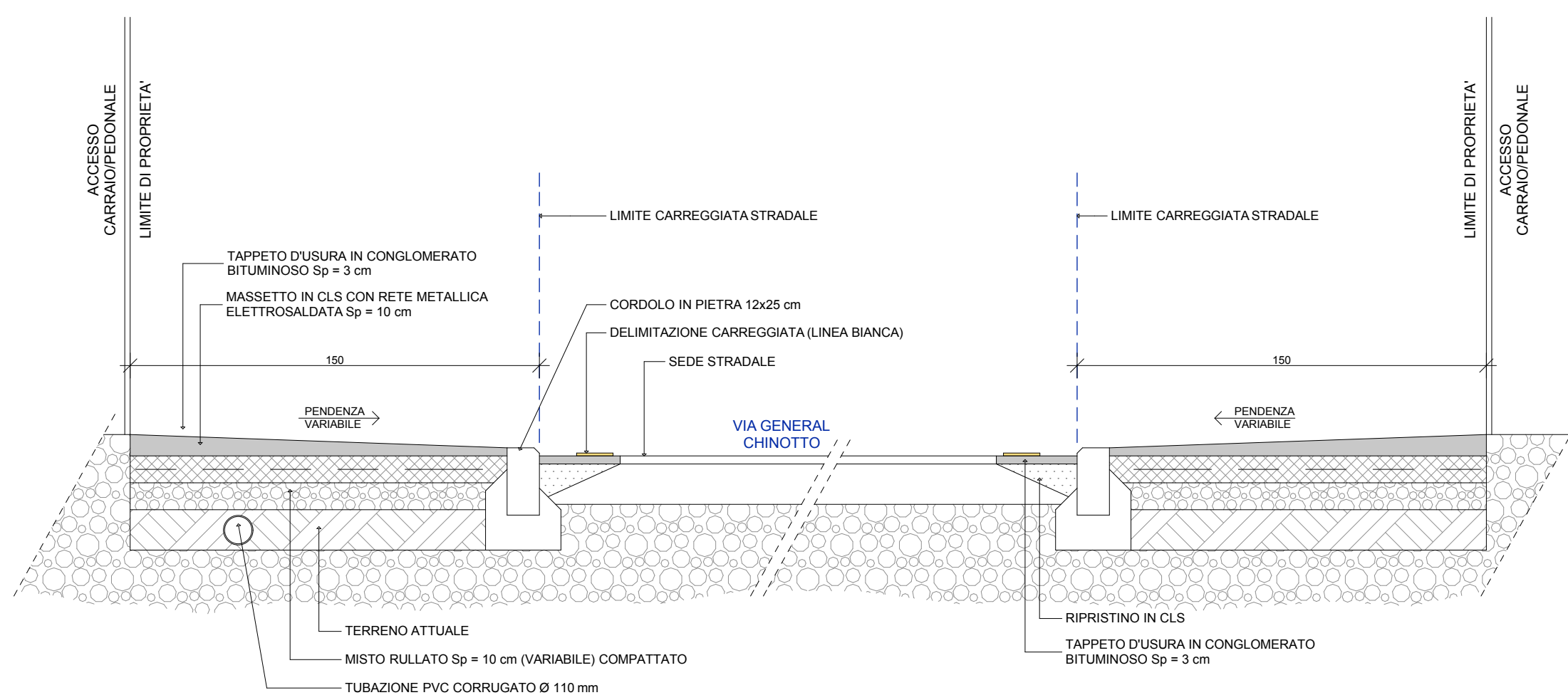
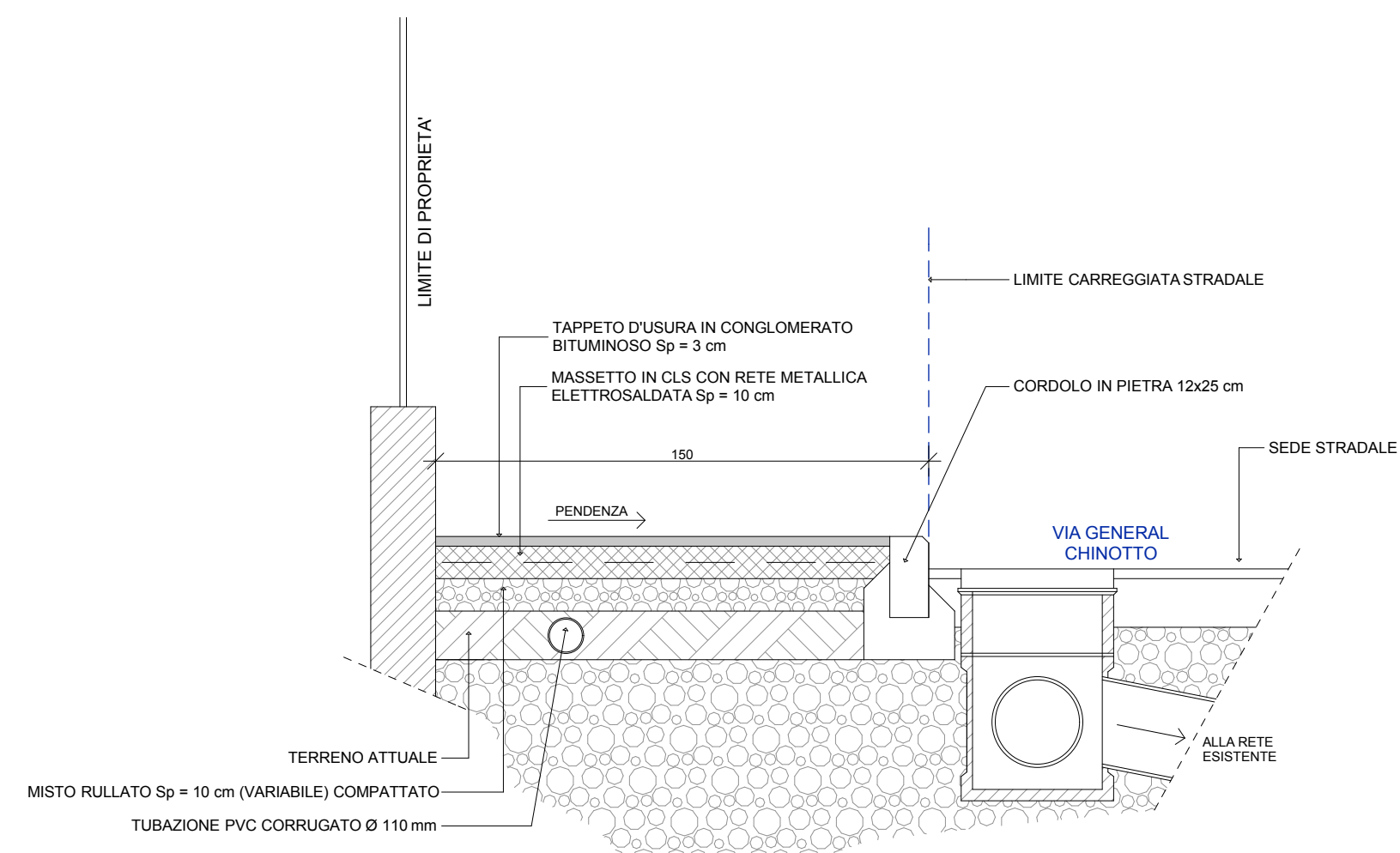


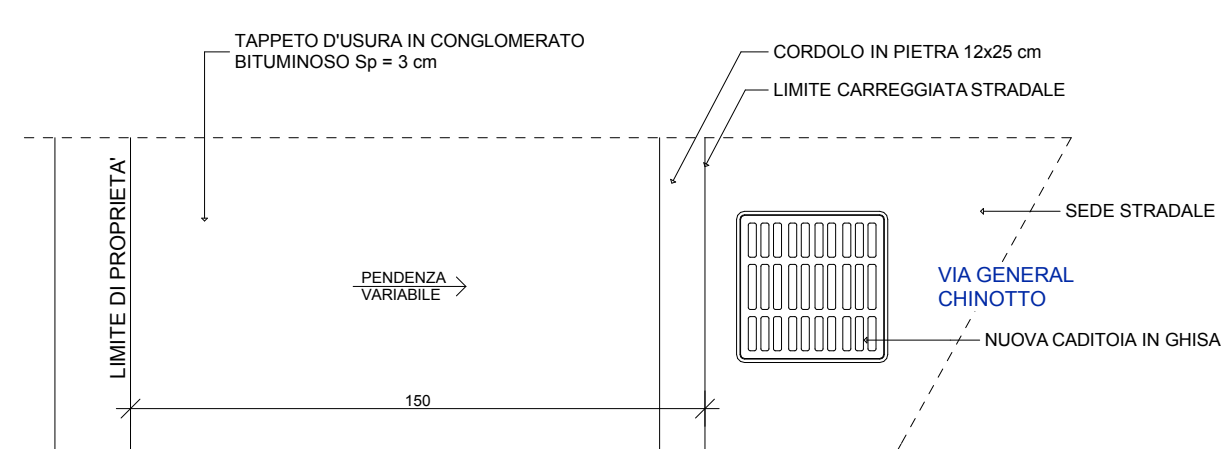
SEZIONE TIPO A-A, SETTORI 1-2-3
scala 1:20



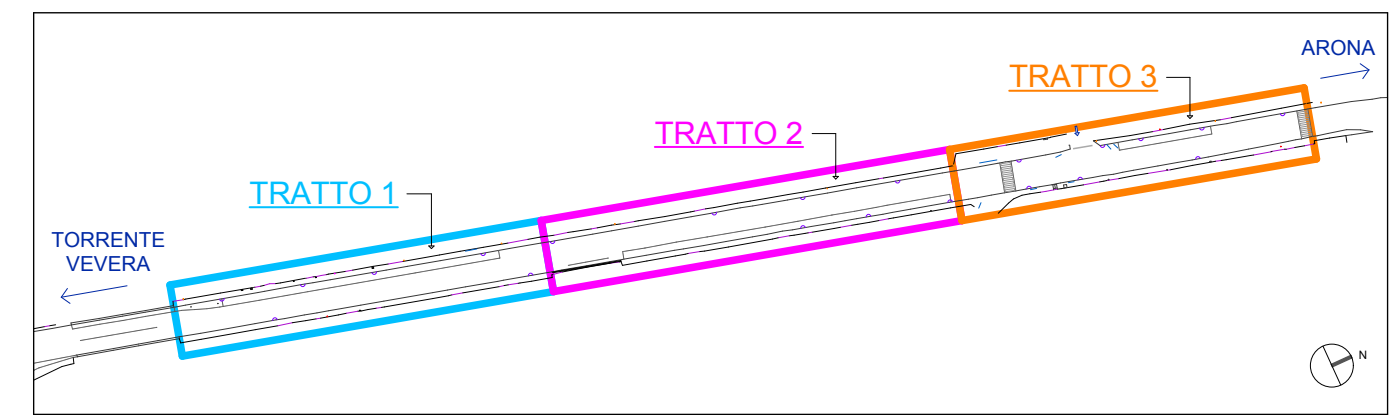
SEZIONE TIPO B-B, SETTORI 1-2-3 (ACCESSI CARRAI E PEDONALI)
scala 1:20



SEZIONE TIPO C-C, SETTORI 1-2-3
scala 1:20



PARTICOLARE CHIUSINO E CADITOIA TIPO - PIANTA
scala 1:20



KEYPLAN - scala 1:2000

iArch

Architettura &
Ingegneria

Studio Associato

Arch. M. Cerutti
Ing. P. Garnaschelli

C.so Liberazione, 20
28041 Arona (NO)
Tel/Fax 0322 45667

Email: iarch@iarchweb.it
www.iarchweb.it

COMMITTENTE:

COMUNE DI ARONA (NO)

OGGETTO:

MARCIAPIEDI - MANUTENZIONE
STRAORDINARIA (CHINOTTO -
MONTRIGIASCO VERSO CIMITERO CON
ROTATORIA IN PIAZZA GNEMMI)

FASE:

**PROGETTO
DEFINITIVO - ESECUTIVO**

PROGETTO:

ARCH. MAURIZIO CERUTTI
ING. PAOLO GARNASCHELLI

COLLABORATORI:

ARCH. BARBARA PIEMONTESI

TAV.

201

E.P.01

VIA GENERAL CHINOTTO

PARTICOLARI

SCALA:

1:20

DATA:

DICEMBRE 2016

PROPRIETA' RISERVATA - VIETATA OGNI RIPRODUZIONE NON AUTORIZZATA
CON DIRITTI DI ESCLUSIVA DI CUI ALL'ART. 2576 E SEGG. DEL C.C.